

CM1006-SBR 内置有高精度电压检测电路和延迟电路，通过检测电池的电压、电流，实现对电池的过充电、过放电、过电流等保护。适用于单节锂离子/锂聚合物可充电电池的保护电路。

■ 功能特点

- 1) 高精度电压检测功能
 - 过充电保护电压 4.475 V 精度 ± 25 mV
 - 过充电解除电压 4.275 V 精度 ± 50 mV
 - 过放电保护电压 2.500 V 精度 ± 80 mV
 - 过放电解除电压 3.000 V 精度 ± 100 mV
 - 放电过流保护电压 0.080 V 精度 ± 15 mV
 - 短路保护电压 0.350 V 精度 ± 105 mV
 - 充电过流保护电压 -0.100 V 精度 ± 30 mV
- 2) 内部检测延迟时间
 - 过充电保护延时 1.0 s
 - 过放电保护延时 128 ms
 - 放电过流保护延时 8 ms
 - 充电过流保护延时 8 ms
- 3) 充电器检测及负载检测功能
- 4) 向 0V 电池充电功能 允许
- 5) 休眠功能 无
- 6) 放电过流状态的解除条件 断开负载
- 7) 放电过流状态的解除电压 V_{RIOV}
- 8) 低电流消耗
 - 工作时 1.5 μ A (典型值) ($T_a = +25^\circ\text{C}$)
 - 过放时 0.5 μ A (典型值) ($T_a = +25^\circ\text{C}$)
- 9) RoHS、无铅、无卤素

■ 应用领域

- 单节锂离子/锂聚合物可充电电池

■ 封装

- SOT23-6

■ 系统功能框图

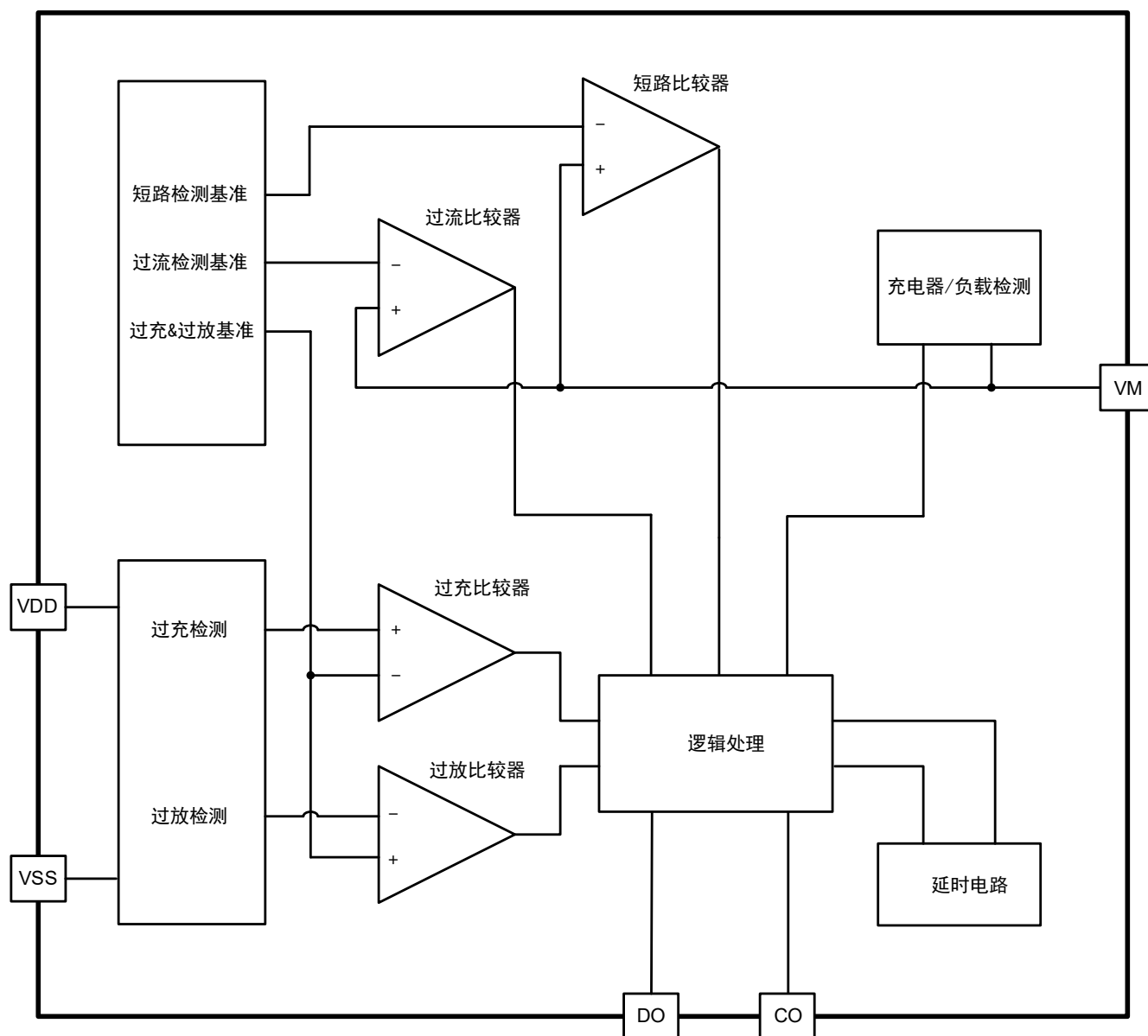
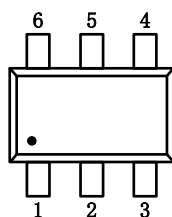
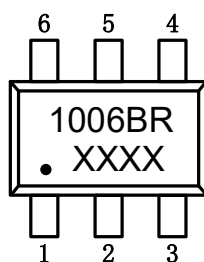


图 1

■ 引脚排列图

图 2

引脚号	符号	描述
1	DO	放电 MOSFET 控制端子
2	VM	充放电电流检测端子，与充电器或负载的负极连接
3	CO	充电 MOSFET 控制端子
4	NC	无连接
5	VDD	电源输入端，与供电电源(电池)的正极连接
6	VSS	电源接地端，与供电电源(电池)的负极相连

表 1
■ 印字说明

图 3

第一行：产品型号
第二行：生产批次

■ 产品列表
1. 检测电压表

产品名称	过充电 保护电压 V _{OC}	过充电 解除电压 V _{OCR}	过放电 保护电压 V _{OD}	过放电 解除电压 V _{ODR}	放电过流 保护电压 V _{EC}	短路 保护电压 V _{SHORT}	充电过流 保护电压 V _{CHA}
CM1006-SBR	4.475 V	4.275 V	2.500 V	3.000 V	0.080 V	0.350 V	-0.100 V

表 2

2. 产品功能表

产品名称	向 0V 电池充电功能	放电过流状态 解除条件	放电过流状态 解除电压	过充自恢复 功能	休眠功能
CM1006-SBR	允许	断开负载	V _{RIOV}	无	无

表 3

3. 延迟时间

产品名称	过充电保护延时 T _{OC}	过放电保护延时 T _{OD}	放电过流延时 T _{EC}	充电过流延时 T _{CHA}	短路延时 T _{SHORT}
CM1006-SBR	1000 ms	128 ms	8 ms	8 ms	280 μs

表 4

备注：需要上述规格以外的产品时，请与本公司业务部门联系。

■ 绝对最大额定值

(除特殊注明以外 : Ta = +25°C)

项目	符号	绝对最大额定值	单位
VDD 和 VSS 之间输入电压	VDD	VSS-0.3 ~ VSS+8.0	V
VM 输入端子电压	V _{VM}	VDD-12 ~ VDD+0.3	V
CO 输出端子电压	V _{CO}	V _{VM} -0.3 ~ VDD+0.3	V
DO 输出端子电压	V _{DO}	VSS-0.3 ~ VDD+0.3	V
工作温度范围	T _{OPR}	-40 ~ +85	°C
储存温度范围	T _{STG}	-55 ~ +125	°C

表 5
注意：所加电压超过绝对最大额定值，可能导致芯片发生不可恢复性损伤。

■ 电气特性

(除特殊注明以外 : Ta = +25°C)

项目	符号	测试条件	最小值	典型值	最大值	单位
[功耗]						
正常工作电流	I _{OP}	VDD=3.5V, V _{VM} =0V	0.9	1.5	3.0	μA
过放电流	I _{OPED}	VDD=V _{VM} =1.5V	-	0.5	1.0	μA
[检测电压]						
过充电保护电压	V _{OC}	VDD=3.5 → 4.8V	4.450	4.475	4.500	V
过充电解除电压	V _{OCR}	VDD=4.8 → 3.5V	4.225	4.275	4.325	V
过放电保护电压	V _{OD}	VDD=3.5 → 2.0V	2.420	2.500	2.580	V
过放电解除电压	V _{ODR}	VDD=2.0 → 3.5V	2.900	3.000	3.100	V
放电过流保护电压	V _{EC}	VM-VSS=0 → 0.30V	0.065	0.080	0.095	V
短路保护电压	V _{SHORT}	VM-VSS=0 → 1.5V	0.245	0.350	0.455	V
充电过流保护电压	V _{CHA}	VSS-VM=0 → 0.30V	-0.130	-0.100	-0.070	V
放电过流解除电压	V _{RIOV}	-	VDD-1.2	VDD-0.8	VDD-0.5	V
[延迟时间]						
过充电保护延时	T _{OC}	VDD=3.5 → 4.8V	500	1000	2000	ms
过放电保护延时	T _{OD}	VDD=3.5 → 2.0V	64	128	256	ms
放电过流保护延时	T _{EC}	VM-VSS=0 → 0.30V	4	8	16	ms
充电过流保护延时	T _{CHA}	VSS-VM=0 → 0.30V	4	8	16	ms
短路保护延时	T _{SHORT}	VM-VSS=0 → 1.5V	125	280	500	μs
[内部电阻]						
VDD 端子-VM 端子间电阻	R _{VMC}	VDD=1.8V, V _{VM} =0V	750	1500	3000	kΩ
VM 端子-VSS 端子间电阻	R _{VMS}	VDD=3.5V, V _{VM} =1.0V	10	20	30	kΩ
[输出电阻]						
CO 端子电阻 “H”	R _{COH}	-	5	10	20	kΩ
CO 端子电阻 “L”	R _{COL}	-	10	20	40	kΩ
DO 端子电阻 “H”	R _{DOH}	-	5	10	20	kΩ
DO 端子电阻 “L”	R _{DOL}	-	5	10	20	kΩ
[向 0V 电池充电的功能]						
充电器起始电压 (允许向 0V 电池充电功能)	V _{0CH}	允许向 0V 电池充电功能	0.0	0.7	1.5	V

表 6

■ 电气特性

(除特殊注明以外 : Ta = -20°C ~ +60°C*1)

项目	符号	测试条件	最小值	典型值	最大值	单位
[功耗]						
正常工作电流	I _{OPe}	VDD=3.5V, V _{VM} =0V	0.9	1.5	4.0	μA
过放电流	I _{OPeD}	VDD=V _{VM} =1.5V	-	0.5	1.8	μA
[检测电压]						
过充电保护电压	V _{OC}	VDD=3.5 → 4.8V	4.425	4.475	4.525	V
过充电解除电压	V _{OCr}	VDD=4.8 → 3.5V	4.175	4.275	4.375	V
过放电保护电压	V _{OD}	VDD=3.5 → 2.0V	2.340	2.500	2.660	V
过放电解除电压	V _{ODr}	VDD=2.0 → 3.5V	2.800	3.000	3.200	V
放电过流保护电压	V _{EC}	VM-VSS=0 → 0.30V	0.050	0.080	0.110	V
短路保护电压	V _{SHORT}	VM-VSS=0 → 1.5V	0.140	0.350	0.560	V
充电过流保护电压	V _{CHA}	VSS-VM=0 → 0.30V	-0.160	-0.100	-0.040	V
放电过流解除电压	V _{RIOV}	-	VDD-1.3	VDD-0.8	VDD-0.4	V
[延迟时间]						
过充电保护延时	T _{OC}	VDD=3.5 → 4.8V	400	1000	2500	ms
过放电保护延时	T _{OD}	VDD=3.5 → 2.0V	51	128	320	ms
放电过流保护延时	T _{EC}	VM-VSS=0 → 0.30V	3	8	20	ms
充电过流保护延时	T _{CHA}	VSS-VM=0 → 0.30V	3	8	20	ms
短路保护延时	T _{SHORT}	VM-VSS=0 → 1.5V	110	280	625	μs
[内部电阻]						
VDD 端子-VM 端子间电阻	R _{VMC}	VDD=1.8V, V _{VM} =0V	500	1500	6000	kΩ
VM 端子-VSS 端子间电阻	R _{VMS}	VDD=3.5V, V _{VM} =1.0V	7	20	40	kΩ
[输出电阻]						
CO 端子电阻 “H”	R _{COH}	-	3	10	30	kΩ
CO 端子电阻 “L”	R _{COL}	-	5	20	60	kΩ
DO 端子电阻 “H”	R _{DOH}	-	3	10	30	kΩ
DO 端子电阻 “L”	R _{DOL}	-	3	10	30	kΩ
[向 0V 电池充电的功能]						
充电器起始电压 (允许向 0V 电池充电功能)	V _{0CH}	允许向 0V 电池充电功能	0.0	0.7	1.7	V

表 7

*1.并没有在高温以及低温的条件下进行筛选,因此只保证在此温度范围下的设计规格。

■ 功能描述

1. 正常工作状态

IC持续检测连接在VDD与VSS端子之间电池电压，以及VM与VSS端子之间的电压，来控制充电和放电。当电池电压在过放电保护电压（ V_{OD} ）以上并在过充电保护电压（ V_{OC} ）以下，且VM端子电压在充电过流保护电压（ V_{CHA} ）以上并在放电过流保护电压（ V_{EC} ）以下时，IC的CO和DO端子都输出高电平，使充电控制用MOSFET和放电控制用MOSFET同时导通，这个状态称为“正常工作状态”。此状态下，可以正常充电和放电。

注意：初次连接电芯时，会有不能放电的可能性，此时，短接VM端子和VSS端子，或者连接充电器，即可恢复到正常工作状态。

2. 过充电状态

正常工作状态下的电池，在充电过程中，连接在VDD与VSS端子之间电池电压，超过过充电保护电压（ V_{OC} ），并且这种状态持续的时间超过过充电保护延迟时间（ T_{OC} ）时，IC的CO端子输出电压由高电平变为低电平，关闭充电控制用的MOSFET，停止充电，这个状态称为“过充电状态”。

过充电状态在如下两种情况下可以解除，CO端子输出电压由低电平变为高电平，使充电控制用MOSFET导通。

(1) $V_{CHA} < VM < V_{EC}$ ，电池电压降低到过充电解除电压（ V_{OCR} ）以下时，过充电状态解除，恢复到正常工作状态。

(2) 移开充电器并连接负载（ $VM > V_{EC}$ ），当电池电压降低到过充电保护电压（ V_{OC} ）以下时，过充电状态解除，恢复到正常工作状态，此功能称为负载检测功能。

注意：在发生过充电保护后连接着充电器的情况下，即使电池电压下降到过充电解除电压（ V_{OCR} ）以下，也不能解除过充电状态。通过断开充电器的连接，VM端子电压上升到充电过流保护电压（ V_{CHA} ）以上时，过充电状态解除。

3. 过放电状态

正常工作状态下的电池，在放电过程中，连接在VDD与VSS端子之间电池电压，降低到过放电保护电压（ V_{OD} ）以下，并且这种状态持续的时间超过过放电保护延迟时间（ T_{OD} ）时，IC的DO端子输出电压由高电平变为低电平，关闭放电控制用的MOSFET，停止放电，这个状态称为“过放电状态”。

当IC进入过放状态后，有以下三种方法解除：

(1) 连接充电器，若 $VM \leq V_{CHA}$ ，当电池电压高于过放电保护电压（ V_{OD} ）时，过放电状态解除，恢复到正常工作状态，此功能称为充电器检测功能。

(2) 连接充电器或外部触发，若 $V_{CHA} < VM < V_{EC}$ ，当电池电压高于过放电解除电压（ V_{ODR} ）时，过放电状态解除，恢复到正常工作状态。

(3) 没有连接充电器时，当电池电压高于过放电解除电压（ V_{ODR} ）时，过放电状态解除，恢复到正常工作状态，即“无休眠功能”。

4. 放电过流状态（放电过流保护和短路保护功能）

正常工作状态下的电池，IC通过VM端子持续检测放电电流。如果VM端子电压超过放电过流保护电压（ V_{EC} ），并且这种状态持续的时间超过放电过流保护延迟时间（ T_{EC} ），则DO端子输出电压由高电平变为低电平，关闭放电控制用的MOSFET，停止放电，这个状态称为“放电过流状态”。而如果VM端子电压超过负载短路保护电压（ V_{SHORT} ），并且这种状态持续的时间超过负载短路保护延迟时间（ T_{SHORT} ），则DO端子输出电压也由高电平变为低电平，关闭放电控制用的MOSFET，停止放电，这个状态称为“负载短路状态”。

放电过流状态的解除条件“断开负载”及放电过流状态的解除电压“ V_{RIOV} ”

在放电过流状态下，芯片内部的VM端子与VSS端子间可通过 R_{VMS} 电阻来连接。但是，在连接着负载的期间，VM端子电压由于连接着负载而变为VDD端子电压。若断开与负载的连接，则VM端子恢复回VSS端子电压。当VM端子电压降低到 V_{RIOV} 以下时，即可解除放电过流状态。

5. 充电过流状态

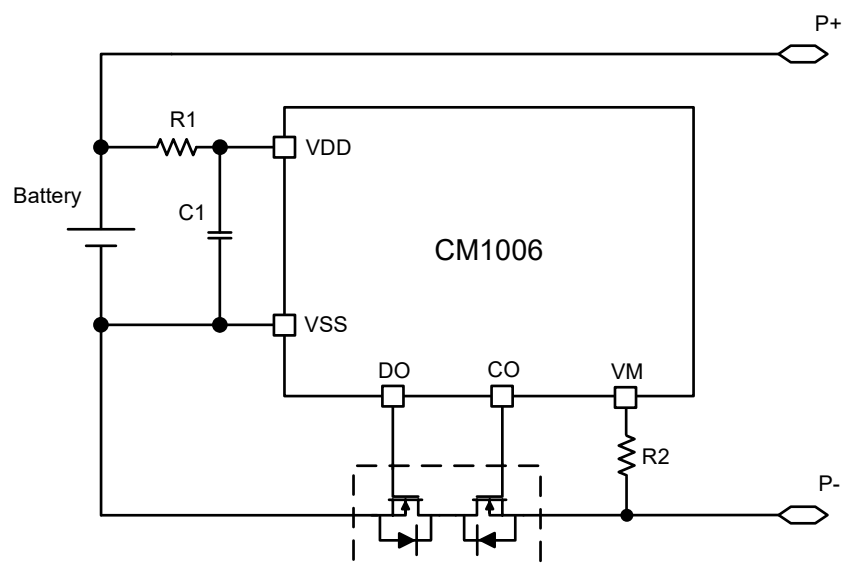
正常工作状态下的电池，在充电过程中，如果VM端子电压低于充电过流保护电压（ V_{CHA} ），并且这种状态持续的时间超过充电过流保护延迟时间（ T_{CHA} ），则CO端子输出电压由高电平变为低电平，关闭充电控制用的MOSFET，停止充电，这个状态称为“充电过流状态”。

进入充电过流保护状态后，如果断开充电器使VM端子电压高于充电过流检测电压（ V_{CHA} ）时，充电过流状态被解除，恢复到正常工作状态。

6. 向0V电池充电功能（允许）

此功能用于对已经自放电到0V的电池进行再充电。当连接在电池正极（P+）和电池负极（P-）之间的充电器电压，高于“向0V电池充电的充电器起始电压（ V_{0CH} ）”时，充电控制用MOSFET的门极固定为VDD端子的电位，由于充电器电压使MOSFET的门极和源极之间的电压差高于其导通电压（ V_{th} ），充电控制用MOSFET导通，开始充电。这时放电控制用MOSFET仍然是关断的，充电电流通过其内部寄生二极管流过。当电池电压高于过放电保护电压（ V_{OD} ）时，IC进入正常工作状态。

注意：请询问电池厂商，被完全放电后的电池，是否推荐再一次进行充电，以决定允许或禁止向0 V电池充电。

■ 典型应用原理图

图 4

器件标识	典型值	参数范围	单位
R1	1	1.0 ~ 1.5	kΩ
C1	0.1	0.047 ~ 0.220	μF
R2	2	1 ~ 3	kΩ

表 8
注意：

1. 上述参数有可能不经预告而作更改。
2. 上述IC的原理图以及参数并不作为保证电路工作的依据，请在实际的应用电路上进行充分的实测后再设定参数。

■ 时序图

1. 过充电保护、充电过流保护

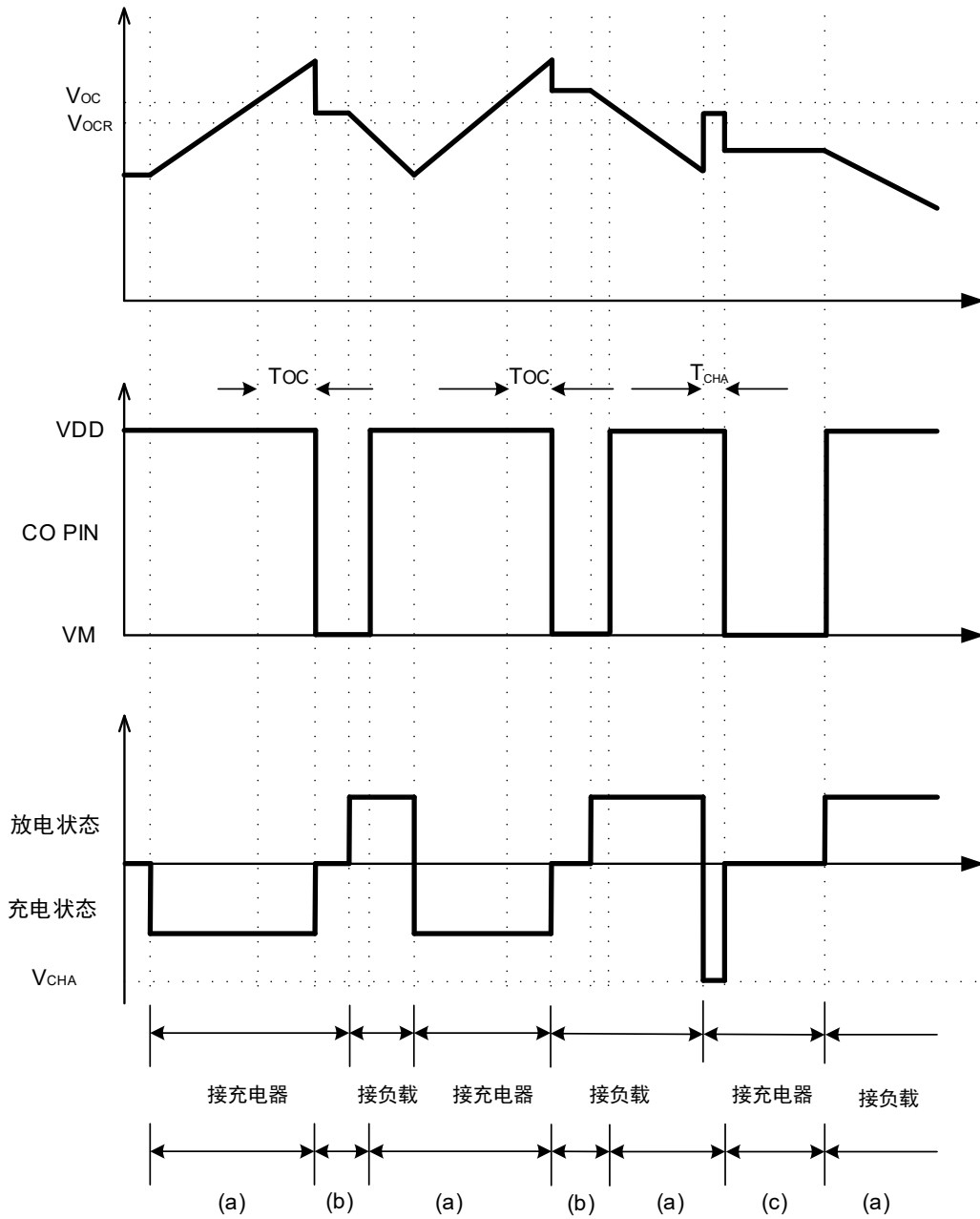


图 5

- (a) 正常工作状态
- (b) 过充电状态
- (c) 充电过流状态

2. 过放电保护、放电过流保护

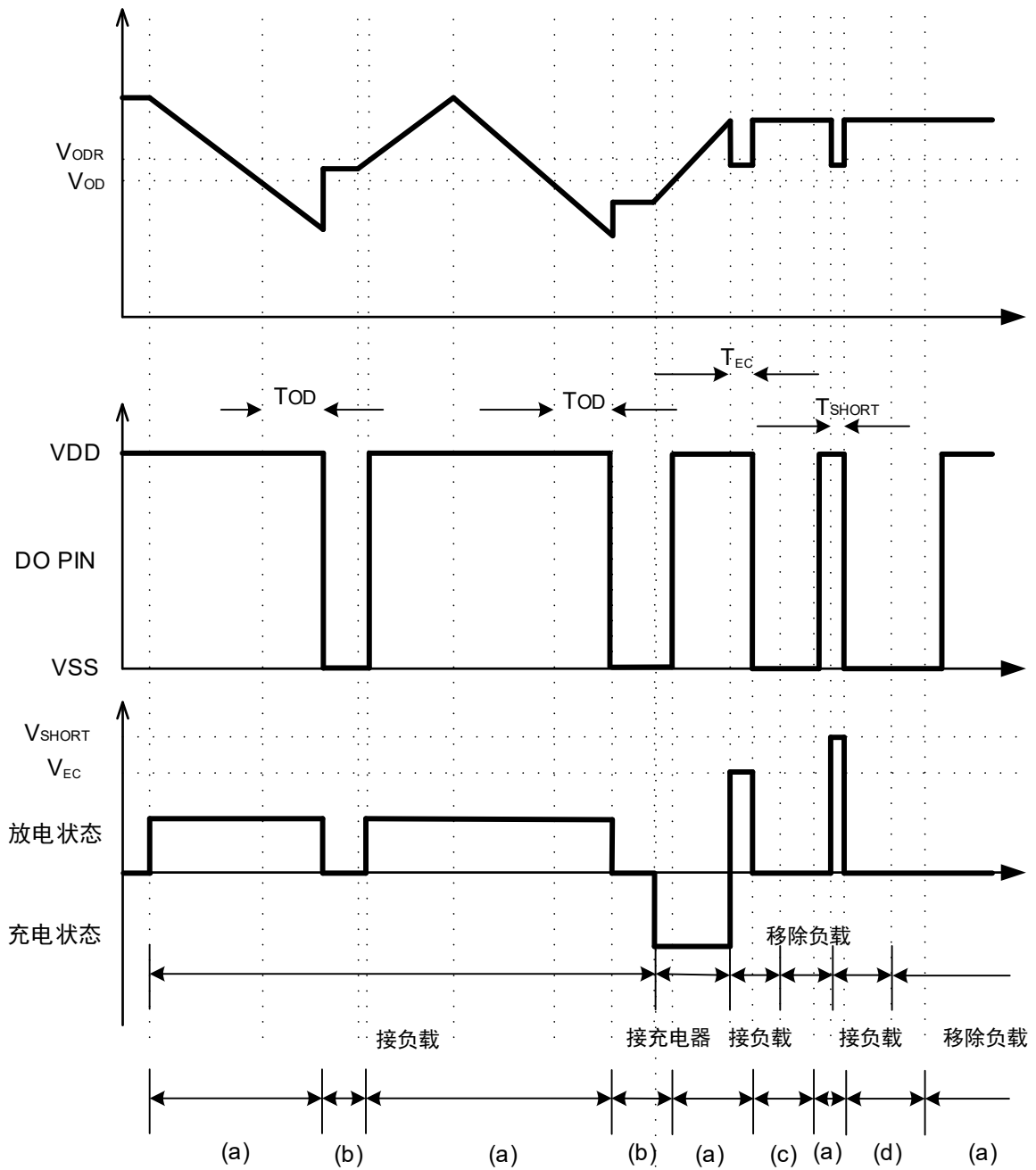


图 6

- (a) 正常工作状态
- (b) 过放电状态
- (c) 放电过流状态
- (d) 负载短路状态

■ 测试电路

1. 过充电保护电压、过充电解除电压（测试电路 1）

在V1=3.5V设置后的状态下，将V1缓慢提升至V_{CO}="H" → "L" 时的V1的电压即为过充电保护电压 (V_{OC})。之后，将V1缓慢下降至V_{CO} = "L" → "H" 时的V1的电压即为过充电解除电压 (V_{OCR})。

2. 过放电保护电压、过放电解除电压（测试电路 2）

在V1=3.5V, V2=0V设置后的状态下，将V1缓慢降低至V_{DO}="H" → "L" 时的V1的电压即为过放电保护电压(V_{OD})。之后，设置V2=0.01V，将V1缓慢提升至V_{DO} = "L" → "H" 时的V1的电压即为过放电解除电压 (V_{ODR})。

3. 放电过电流保护电压、放电过电流解除电压（测试电路 2）

在V1=3.5V, V2=0V设置后的状态下，将V2提升，从电压提升后开始到V_{DO} = "H" → "L" 为止的延迟时间即为T_{EC}，此时的V2的电压即为V_{EC}。之后，设置V2 = 3.5 V，将V2缓慢降低至V_{DO} = "L" → "H" 时的V2的电压即为放电过电流解除电压 (V_{RIOV})。

4. 负载短路保护电压（测试电路 2）

在V1=3.5V, V2=0V设置后的状态下，将V2瞬间提升，经过负载短路保护延迟时间 (T_{SHORT})后立即发生V_{DO}="H"→"L"，此时的V2的电压即为负载短路保护电压 (V_{SHORT})。

5. 充电过流保护电压（测试电路 2）

在V1=3.5V, V2=0V设置后的状态下，将V2降低，直至V_{CO} = "H" → "L" 为止，此时的V2电压即为充电过电流保护电压 (V_{CHA})。

6. 工作时消耗电流（测试电路 3）

在 V1=3.5V, V2=0V 设置后的状态下，流经 VDD 端子的电流 I_{CC} 即为工作时消耗电流 (I_{OP})。

7. 过放时消耗电流（测试电路 3）

在 V1=V2=1.5V 设置后的状态下，流经 VDD 端子的电流 I_{CC} 即为过放时消耗电流 (I_{OPED})。

8. VDD 端子-VM 端子间电阻（测试电路 3）

在 V1=1.8V, V2=0V 设置后的状态下，VDD 端子-VM 端子间电阻即为 R_{VMC}。

9. VM 端子-VSS 端子间电阻（测试电路 3）

在 V1=3.5V, V2=1.0V 设置后的状态下，VM 端子-VSS 端子间电阻即为 R_{VMS}。

10. CO 端子电阻 "H"（测试电路 4）

在 V1=3.5V, V2=0V, V3=3.1V 设置后的状态下，VDD 端子-CO 端子间电阻即为 CO 端子电阻 "H" (R_{COH})。

11. CO 端子电阻 "L"（测试电路 4）

在 V1=4.7V, V2=0V, V3=0.4V 设置后的状态下，VM 端子-CO 端子间电阻即为 CO 端子电阻 "L" (R_{COL})。

12. DO 端子电阻 "H"（测试电路 4）

在 V1=3.5V, V2=0V, V4=3.1V 设置后的状态下，VDD 端子-DO 端子间电阻即为 DO 端子电阻 "H" (R_{DOH})。

13. DO 端子电阻 "L"（测试电路 4）

在 V1=1.8V, V2=0V, V4=0.4V 设置后的状态下，VSS 端子-DO 端子间电阻即为 DO 端子电阻 "L" (R_{DOL})。

14. 过充电保护延迟时间（测试电路 5）

在 $V1=3.5V$, $V2=0V$ 设置后的状态下, 将 $V1$ 提升, 从 $V1$ 超过 V_{OC} 时开始到 $V_{CO} = "L"$ 为止的时间即为过充电保护延迟时间 (T_{OC})。

15. 过放电保护延迟时间（测试电路 5）

在 $V1=3.5V$, $V2=0V$ 设置后的状态下, 将 $V1$ 降低, 从 $V1$ 低于 V_{OD} 时开始到 $V_{DO} = "L"$ 为止的时间即为过放电保护延迟时间 (T_{OD})。

16. 放电过流保护延迟时间（测试电路 5）

在 $V1=3.5V$, $V2=0V$ 设置后的状态下, 将 $V2$ 提升, 从 $V2$ 超过 V_{EC} 时开始到 $V_{DO} = "L"$ 为止的时间即为放电过流保护延迟时间 (T_{EC})。

17. 负载短路保护延迟时间（测试电路 5）

在 $V1=3.5V$, $V2=0V$ 设置后的状态下, 将 $V2$ 提升, 从 $V2$ 超过 V_{SHORT} 时开始到 $V_{DO} = "L"$ 为止的时间即为负载短路保护延迟时间 (T_{SHORT})。

18. 充电过流保护延迟时间（测试电路 5）

在 $V1=3.5V$, $V2=0V$ 设置后的状态下, 将 $V2$ 降低, 从 $V2$ 低于 V_{CHA} 时开始到 $V_{CO} = "L"$ 为止的时间即为充电过流保护延迟时间 (T_{CHA})。

19. 开始向 0V 电池充电的充电器电压 ("允许"向 0V 电池充电的功能)（测试电路 2）

在 $V1=V2=0V$ 设置后的状态下, 将 $V2$ 缓慢降低, 当 $V_{CO} = "H"$ ($V_{CO} = V_{DD}$) 时的 $V2$ 的电压的绝对值即为开始向0V电池充电的充电器电压(V_{0CHA})。

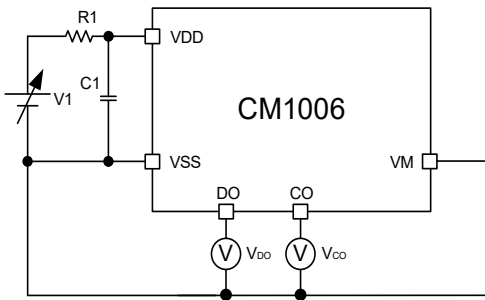


图 7 测试电路 1

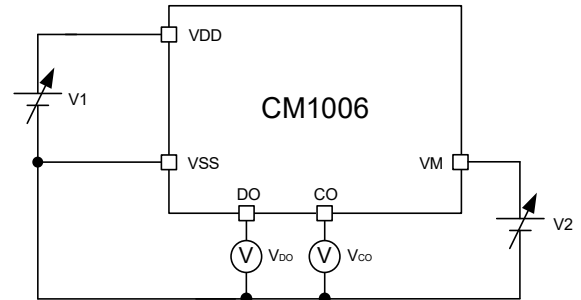


图 8 测试电路 2

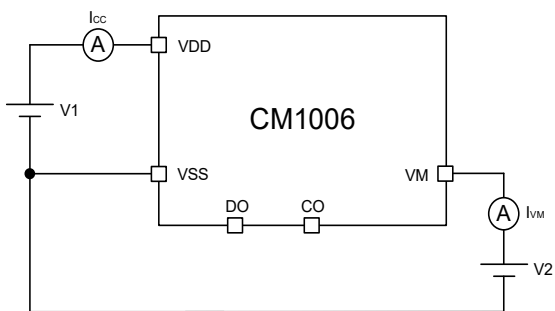


图 9 测试电路 3

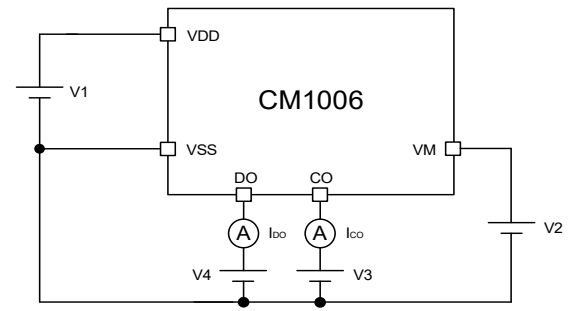


图 10 测试电路 4

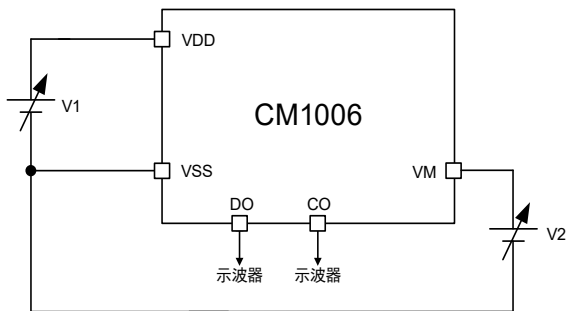
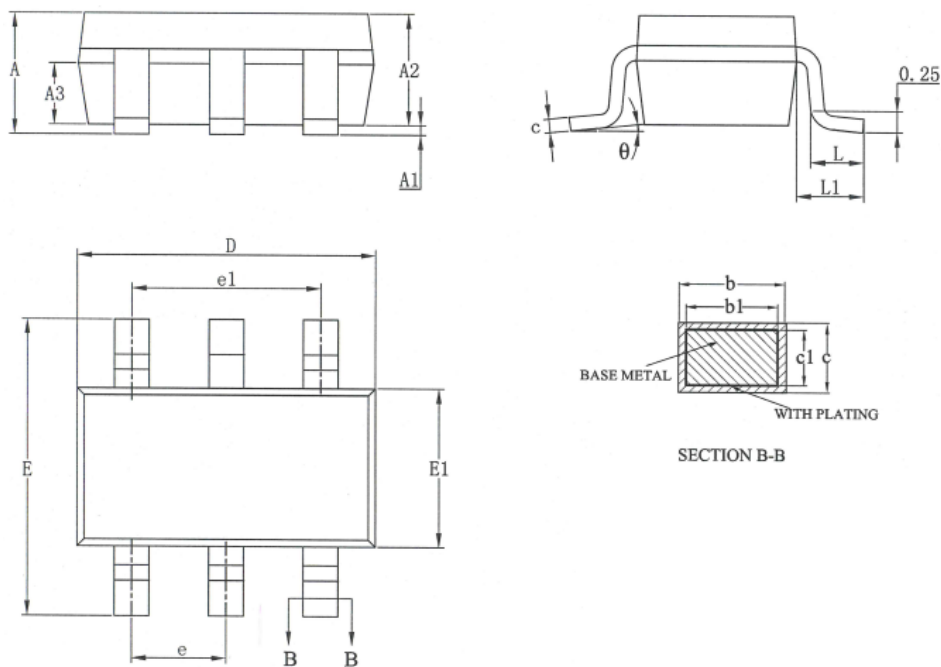


图 11 测试电路 5

■ 封装信息
SOT23-6

图 12

单位: mm

SYMBOL	MIN	NOM	MAX
A	-	-	1.45
A1	0	-	0.15
A2	0.90	1.15	1.30
A3	0.60	0.65	0.70
b	0.39	-	0.49
b1	0.35	0.40	0.45
c	0.08	-	0.22
c1	0.08	0.13	0.20
D	2.70	2.90	3.10
E	2.60	2.80	3.00
E1	1.40	1.60	1.80
e	0.85	0.95	1.05
e1	1.80	1.90	2.00
L	0.35	0.45	0.60
L1	0.35	0.60	0.85
θ	0°	-	8°

表 8

■ 载带信息

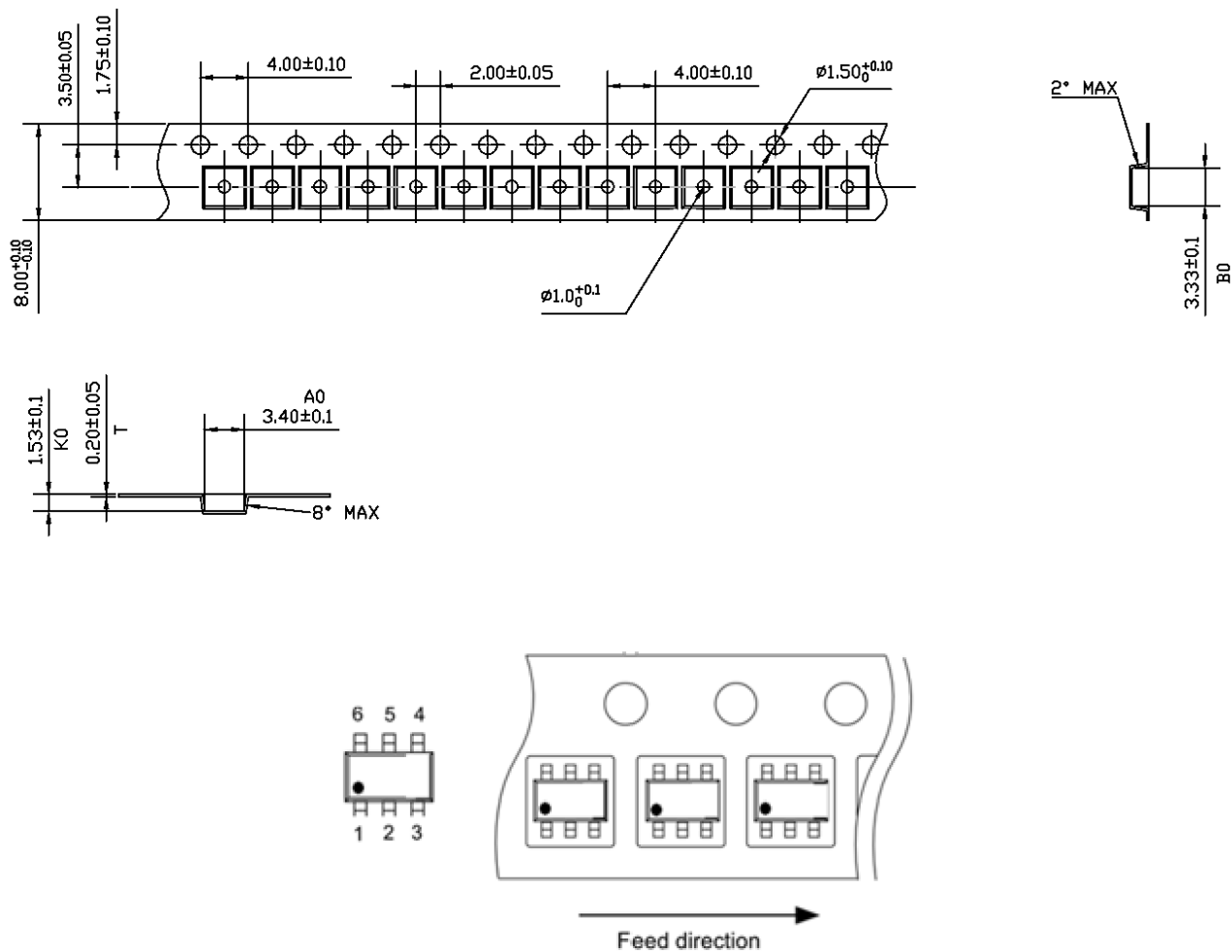
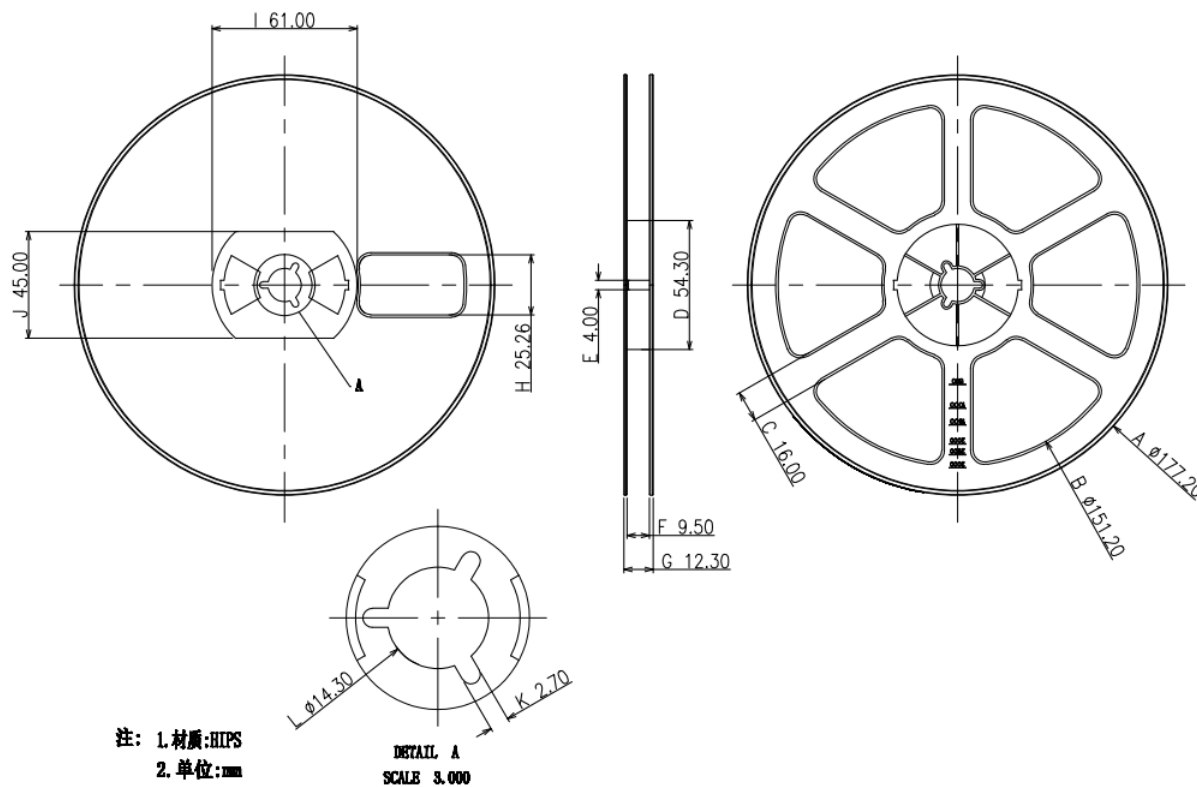


图 13

■ 卷盘信息

图 14
■ 包装信息

卷盘	颗/盘	盘/盒	盒/箱
7" 盘	3000 PCS	10	4

使用注意事项

1. 本说明书中的内容，随着产品的改进，有可能不经过预告而更改。需要更详细的内容，请与本公司市场部门联系。
2. 本规格书中的电路示例、使用方法等仅供参考，并非保证批量生产的设计，因第三方所有权引发的问题，本公司对此概不承担任何责任。
3. 本规格书在单独应用的情况下，本公司保证它的性能、典型应用和功能符合说明书中的条件。当使用客户的产品或设备时，以上条件我们不作保证，建议客户做充分的评估和测试。
4. 请注意在规格书记载的条件范围内使用产品，请特别注意输入电压、输出电压、负载电流的使用条件，使IC内的功耗不超过封装的容许功耗。对于客户在超出规格书中规定额定值使用产品，即使是瞬间的使用，由此造成的损失，本公司对此概不承担任何责任。
5. 在使用本产品时，请确认使用国家、地区以及用途的法律、法规，测试产品用途的满足能力和安全性能。
6. 本规格书中的产品，未经书面许可，不可用于可能对人体、生命及财产造成损失的设备或装置的高可靠性电路中，例如：医疗器械、防灾器械、车辆器械、车载器械、航空器械、太空器械、核能器械等，亦不得作为其部件使用。本公司指定用途以外使用本规格书记载的产品而导致的损害，本公司对此概不承担任何责任。
7. 本公司一直致力于提高产品的质量及可靠性，但所有的半导体产品都有一定的概率发生失效。为了防止因本产品的概率性失效而导致的人身事故、火灾事故、社会性损害等，请客户对整个系统进行充分的评价，自行负责进行冗余设计、防止火势蔓延措施、防止误工作等安全设计，可以避免事故的发生。
8. 本产品在一般的使用条件下，不会影响人体健康，但因含有化学物质和重金属，所以请不要将其放入口中。另外，封装和芯片的破裂面可能比较尖锐，徒手接触时请注意防护，以免受伤等。
9. 废弃本产品时，请遵守使用国家和地区的法令，合理地处理。
10. 本规格书中内容，未经本公司许可，严禁用于其它目的的转载或复制。