

CM1127-CCS 内置有高精度电压检测电路和延迟电路，通过检测电池的电压、电流，实现对电池的过充电、过放电、过电流等保护。适用于单节锂离子/锂聚合物可充电电池的保护电路。

### ■ 功能特点

#### 1) 高精度电压检测功能

• 过充电保护电压	4.475 V	精度 ±20 mV
• 过充电解除电压	4.275 V	精度 ±50 mV
• 过放电保护电压	2.800 V	精度 ±50 mV
• 过放电解除电压	3.000 V	精度 ±100 mV
• 放电过流检测	2.0 A	精度 ±0.5 A
• 短路电流检测	4.0 A	精度 ±1.6 A
• 充电过流检测	2.0 A	精度 ±0.9 A

#### 2) 内部检测延迟时间

• 过充电保护延时	1.0 s	精度 ±30 %
• 过放电保护延时	64 ms	精度 ±30 %
• 放电过流保护延时	10 ms	精度 ±30 %
• 充电过流保护延时	10 ms	精度 ±30 %

#### 3) 充电器检测及负载检测功能

#### 4) 过温保护功能

#### 5) 向 0V 电池充电功能

禁止

#### 6) 休眠功能

有

#### 7) 放电过流状态的解除条件

断开负载

#### 8) 放电过流状态的解除电压

 $V_{R1OV}$ 

#### 9) 低电流消耗

• 工作时	1.3 $\mu$ A (典型值) ( $T_a = +25^\circ\text{C}$ )
• 休眠时	10 nA (最大值) ( $T_a = +25^\circ\text{C}$ )

#### 10) 内部功率 N-MOSFET 导通阻抗 $R_{SS(ON)}$

30 m $\Omega$ 

#### 11) RoHS、无铅、无卤素

### ■ 应用领域

- 单节锂离子/锂聚合物可充电电池

### ■ 封装

- SOT23-5

■ 系统功能框图

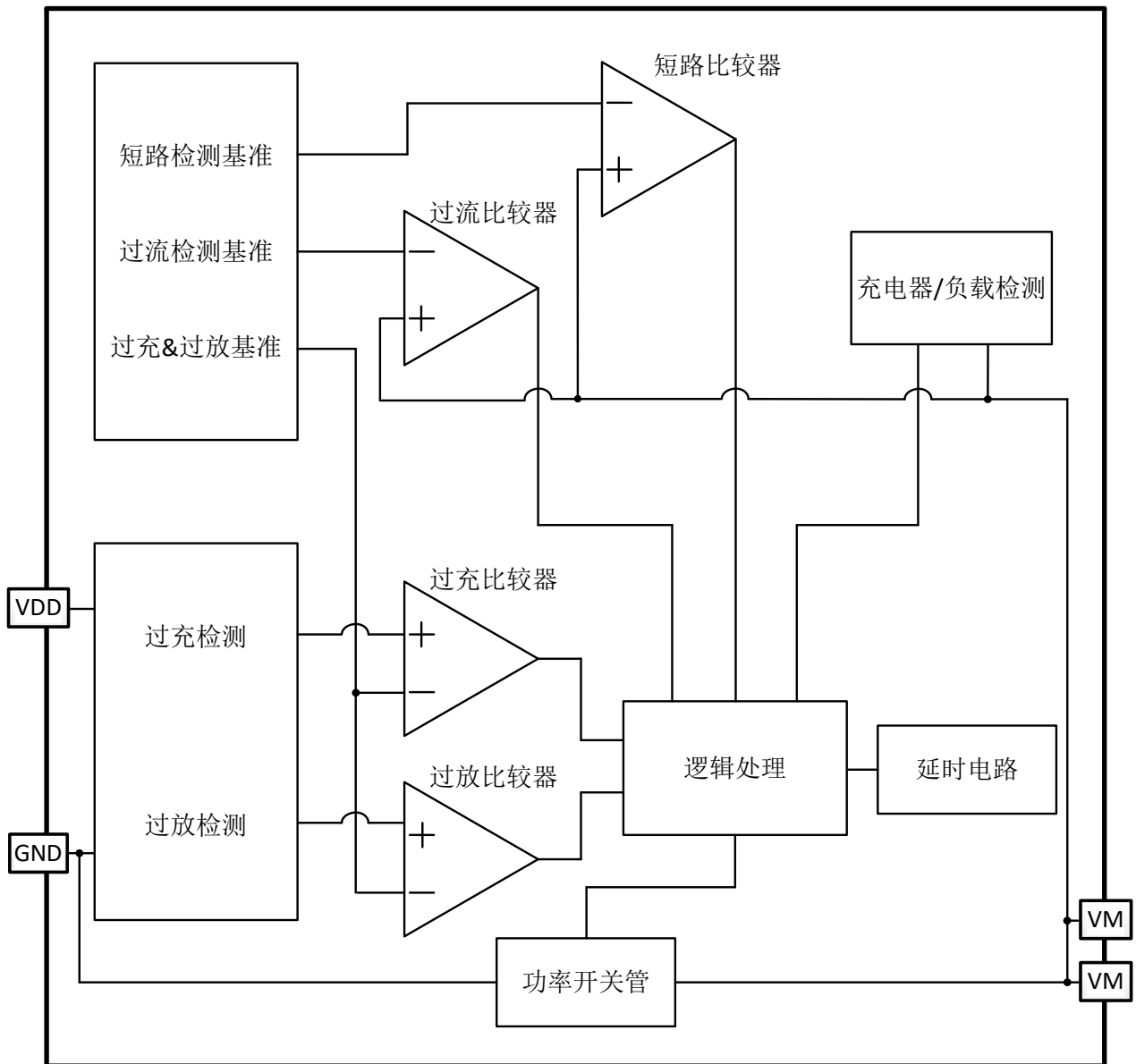
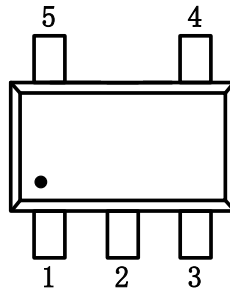
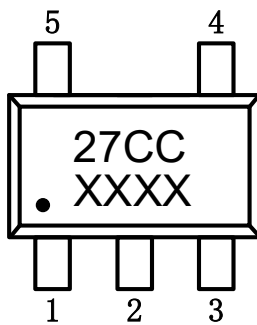


图 1

**■ 引脚排列图**

**图 2 顶视图**

引脚号	符号	描述
1	NC	无连接
2	GND	电源接地端，与供电电源(电池)的负极相连
3	VDD	电源端
4, 5	VM	充放电电流检测端子，与充电器负极或负载连接

**表 1**
**■ 印字说明**

**图 3**

第一行：产品型号代码  
第二行：生产批次

**■ 产品列表**
**1. 检测电压表**

产品名称	R <sub>SS(ON)</sub>	过充电 保护电压 V <sub>OC</sub>	过充电 解除电压 V <sub>OCR</sub>	过放电 保护电压 V <sub>OD</sub>	过放电 解除电压 V <sub>ODR</sub>	放电过流 检测电流 I <sub>DI</sub>	短路电流 检测电流 I <sub>SHORT</sub>	充电过流 检测电流 I <sub>CI</sub>
CM1127-CCS	30 mΩ	4.475 V	4.275 V	2.800 V	3.000 V	2.0 A	4.0 A	2.0 A

**表 2**
**2. 功能列表**

产品名称	过充自恢复功能	休眠功能	向 0V 电池充电功能	放电过流状态的 解除条件	放电过流状态的 解除电压
CM1127-CCS	有	有	禁止	断开负载	V <sub>RIOV</sub>

**表 3**
**3. 延迟时间**

产品名称	过充电保护延时 T <sub>OC</sub>	过放电保护延时 T <sub>OD</sub>	放电过流延时 T <sub>DI</sub>	充电过流延时 T <sub>CI</sub>	短路延时 T <sub>SHORT</sub>
CM1127-CCS	1000 ms	64 ms	10 ms	10 ms	250 μs

**表 4**

备注：需要上述规格以外的产品时，请与本公司业务部门联系。

## ■ 绝对最大额定值

(除特殊注明以外 :  $T_a = +25^{\circ}\text{C}$ )

项目	符号	绝对最大额定值	单位
VDD 和 GND 之间输入电压	VDD	-0.3 ~ 8.0	V
VM 输入端子电压	V <sub>VM</sub>	-6 ~ 10	V
工作温度范围	T <sub>OPR</sub>	-40 ~ +85	°C
储存温度范围	T <sub>STG</sub>	-55 ~ +125	°C
ESD HBM 模式	-	8000	V

表 5

注意：所加电压超过绝对最大额定值，可能导致芯片发生不可恢复性损伤。

**■ 电气特性**

(除特殊注明以外 : Ta = +25°C)

项目	符号	测试条件	最小值	典型值	最大值	单位
<b>[功耗]</b>						
正常工作电流	I <sub>OP</sub>	VDD=3.6V, V <sub>VM</sub> =0V	0.6	1.3	2.0	μA
休眠电流	I <sub>PDN</sub>	VDD=1.5V, V <sub>VM</sub> =1.5V	-	-	10	nA
<b>[检测电压]</b>						
过充电保护电压	V <sub>OC</sub>	VDD=3.5 → 4.8V	4.455	4.475	4.495	V
过充电解除电压	V <sub>OCR</sub>	VDD=4.8 → 3.5V	4.225	4.275	4.325	V
过放电保护电压	V <sub>OD</sub>	VDD=3.5 → 2.0V	2.750	2.800	2.850	V
过放电解除电压	V <sub>ODR</sub>	VDD=2.0 → 3.5V	2.900	3.000	3.100	V
放电过流解除电压	V <sub>RIOV</sub>	-	VDD-1.4	VDD-1.0	VDD-0.6	V
<b>[检测电流]</b>						
放电过流检测	I <sub>DI</sub>	VDD=V <sub>OD</sub> ~V <sub>OC</sub>	1.5	2.0	2.5	A
短路电流检测	I <sub>SHORT</sub>	VDD=V <sub>OD</sub> ~V <sub>OC</sub>	2.4	4.0	5.6	A
充电过流检测	I <sub>CI</sub>	VDD=V <sub>OD</sub> ~V <sub>OC</sub>	1.1	2.0	2.9	A
<b>[过温保护]</b>						
过温保护温度	T <sub>SHD+</sub>	-	-	120	-	°C
过温保护恢复温度	T <sub>SHD-</sub>	-	-	105	-	°C
<b>[延迟时间]</b>						
过充电保护延时	T <sub>OC</sub>	VDD=3.5 → 4.8V	700	1000	1300	ms
过放电保护延时	T <sub>OD</sub>	VDD=3.5 → 2.0V	45	64	83	ms
放电过流保护延时	T <sub>DI</sub>	VDD=3.6V	7	10	13	ms
充电过流保护延时	T <sub>CI</sub>	VDD=3.6V	7	10	13	ms
短路保护延时	T <sub>SHORT</sub>	VDD=3.6V	100	250	400	μs
<b>[内部电阻]</b>						
VDD 端子-VM 端子间电阻	R <sub>VMD</sub>	VDD=2V, V <sub>VM</sub> =0V	160	320	640	kΩ
VM 端子-GND 端子间电阻	R <sub>VMS</sub>	VDD=3.6V, V <sub>VM</sub> =1.0V	10	20	30	kΩ
内部功率 N-MOSFET 阻抗	R <sub>SS(ON)</sub>	VDD=3.6V, I <sub>VM</sub> =0.1A	-	30	-	mΩ
<b>[向 0V 电池充电的功能]</b>						
电池电压 (禁止向 0V 电池充电功能)	V <sub>OIN</sub>	禁止向 0V 电池充电功能	0.9	1.2	1.5	V

**表 6**

**■ 电气特性**

(除特殊注明以外 : Ta = -20°C ~ +60°C\*1)

项目	符号	测试条件	最小值	典型值	最大值	单位
<b>[功耗]</b>						
正常工作电流	I <sub>OP</sub>	VDD=3.6V, V <sub>VM</sub> =0V	0.4	1.3	3.0	μA
休眠电流	I <sub>PDN</sub>	VDD=1.5V, V <sub>VM</sub> =1.5V	-	-	20	nA
<b>[检测电压]</b>						
过充电保护电压	V <sub>OC</sub>	VDD=3.5 → 4.8V	4.435	4.475	4.515	V
过充电解除电压	V <sub>OCR</sub>	VDD=4.8 → 3.5V	4.195	4.275	4.355	V
过放电保护电压	V <sub>OD</sub>	VDD=3.5 → 2.0V	2.720	2.800	2.880	V
过放电解除电压	V <sub>ODR</sub>	VDD=2.0 → 3.5V	2.850	3.000	3.150	V
放电过流解除电压	V <sub>RIOV</sub>	-	VDD-1.5	VDD-1.0	VDD-0.5	V
<b>[检测电流]</b>						
放电过流检测	I <sub>DI</sub>	VDD=V <sub>OD</sub> ~V <sub>OC</sub>	1.2	2.0	2.8	A
充电过流检测	I <sub>CI</sub>	VDD=V <sub>OD</sub> ~V <sub>OC</sub>	0.8	2.0	3.2	A
<b>[过温保护]</b>						
过温保护温度	T <sub>SHD+</sub>	-	-	120	-	°C
过温保护恢复温度	T <sub>SHD-</sub>	-	-	105	-	°C
<b>[延迟时间]</b>						
过充电保护延时	T <sub>OC</sub>	VDD=3.5 → 4.8V	500	1000	2000	ms
过放电保护延时	T <sub>OD</sub>	VDD=3.5 → 2.0V	32	64	128	ms
放电过流保护延时	T <sub>DI</sub>	VDD=3.6V	5	10	20	ms
充电过流保护延时	T <sub>CI</sub>	VDD=3.6V	5	10	20	ms
短路保护延时	T <sub>SHORT</sub>	VDD=3.6V	80	250	600	μs
<b>[内部电阻]</b>						
VDD 端子-VM 端子间电阻	R <sub>VMD</sub>	VDD=2V, V <sub>VM</sub> =0V	100	320	1280	kΩ
VM 端子-GND 端子间电阻	R <sub>VMS</sub>	VDD=3.6V, V <sub>VM</sub> =1.0V	7	20	40	kΩ
内部功率 N-MOSFET 阻抗	R <sub>SS(ON)</sub>	VDD=3.6V, I <sub>VM</sub> =0.1A	-	30	-	mΩ
<b>[向 0V 电池充电的功能]</b>						
电池电压 (禁止向 0V 电池充电功能)	V <sub>OIN</sub>	禁止向 0V 电池充电功能	0.7	1.2	1.7	V

**表 7**

\*1.并没有在高温以及低温的条件下进行筛选, 因此只保证在此温度范围下的设计规格。

## ■ 功能说明

### 1. 正常工作状态

IC持续检测连接在VDD与GND端子之间电池电压，以及流过VM到GND端子之间的电流，来控制充电和放电。当电池电压在过放电保护电压（ $V_{OD}$ ）以上并在过充电保护电压（ $V_{OC}$ ）以下，且流过VM端子到GND的电流在充电过流保护阈值（ $I_{CI}$ ）和放电过流保护阈值（ $I_{DI}$ ）之间时，IC内部的MOSFET导通，这个状态称为“正常工作状态”。此状态下，可以正常充电和放电。

**注意：初次连接电芯时，会有不能放电的可能性，此时需要连接充电器进行激活，充电器激活电压为4.5V~5V，激活时间不能低于10ms，激活后可恢复到正常工作状态。**

### 2. 过充电状态

在正常条件下的充电过程中，当电池电压高于过充检测电压（ $V_{OC}$ ），并持续时间达到过充电检测延迟时间（ $T_{OC}$ ）或更长，IC内部的MOSFET会关闭，并停止充电，这种情况称为过充电保护。

过充电状态在如下两种情况下可以解除：

- 1)  $VM < V_{LD}$ ，电池电压降低到过充解除电压（ $V_{OCR}$ ）以下时，过充电状态就会释放。
- 2)  $VM > V_{LD}$ ，当电池电压降低到过充电保护电压（ $V_{OC}$ ）以下时，过充电状态解除，恢复到正常工作状态，此功能称为负载检测功能。

此处的（ $V_{LD}$ ）= $I_{DI} * R_{SS(ON)}$ ，就是IC内部设置的负载检测电压。

### 3. 过放电状态

正常工作状态下的电池在放电过程中，当电池电压降低到过放电保护电压（ $V_{OD}$ ）以下，并且这种状态持续的时间超过过放电保护延迟时间（ $T_{OD}$ ）时，IC内部的MOSFET会关闭，并停止放电，这就称为过放电状态。

当IC内部的MOSFET关闭后，VM会被内部上拉电阻 $R_{VMD}$ 上拉到VDD，IC功耗降低至 $I_{PDN}$ ，这个状态称之为休眠状态。不连接充电器， $VM \geq 0.7V$ （典型值），即使VDD高于 $V_{ODR}$ 也将会维持过放状态。

进入过放电状态后，要解除过放电状态，恢复正常状态，有以下几种情况：

- 1) 连接充电器，若 $VM < 0V$ （典型值），当电池电压高于过放电保护电压（ $V_{OD}$ ）时，过放电状态解除，恢复到正常工作状态，此功能称作充电器检测功能。
- 2) 连接充电器，若 $0V$ （典型值） $< VM < 0.7V$ （典型值），当电池电压高于过充解除电压（ $V_{ODR}$ ）时，过放电状态解除，恢复到正常工作状态。

### 4. 放电过流状态

正常工作状态下的电池，IC通过VM端子电压持续检测放电电流。如果放电电流超过放电电流限值（ $I_{DI}$ ），并且这种状态持续的时间超过放电过流保护延迟时间（ $T_{DI}$ ），IC内部的MOSFET会关闭，并停止放电，这个状态称为“放电过流状态”。如果放电电流超过短路保护电流值，并且这种状态持续的时间超过负载短路保护延迟时间（ $T_{SHORT}$ ），IC内部的MOSFET会关闭，并停止放电，这个状态称为“负载短路状态”。

放电过流状态的解除条件“断开负载”及放电过流状态的解除电压“ $V_{RIOV}$ ”。

在放电过流状态下，芯片内部的VM端子与GND端子间可通过 $R_{VMS}$ 电阻来连接。但是，在连接着负载的期间，VM端子电压由于连接着负载而变为VDD端子电压。若断开与负载的连接，则VM端子恢复至GND端子电压。当VM端子电压降低到 $V_{RIOV}$ 以下时，即可解除放电过流状态。

### 5. 充电过流保护

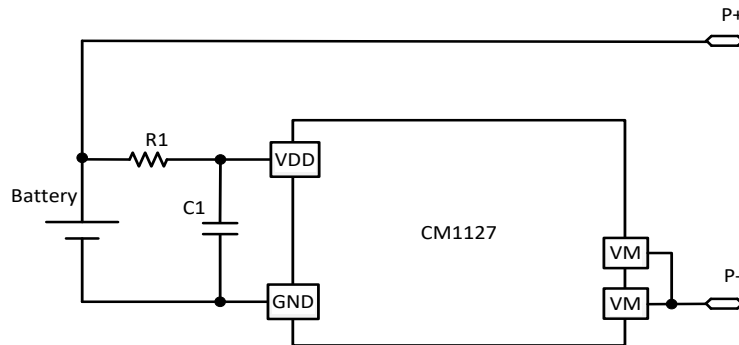
正常工作状态下的电池，在充电过程中，如果流过GND到VM的电流值超过充电过流保护值（ $I_{CI}$ ），并且这种状态持续的时间超过充电过流保护延迟时间（ $T_{CI}$ ），则IC内部的MOSFET会关闭，并停止充电，这个状态称为充电过流状态。进入充电过流检测状态后，如果断开充电器使流过GND到VM端子电流低于充电过流保护值（ $I_{CI}$ ）时，充电过流状态被解除，恢复到正常工作状态。



## 6. 向 0V 电池充电功能（禁止）

此功能用于禁止对已经自放电到 0V 的电池进行再充电。当电池电压低于“0V 电池充电禁止的电池电压 ( $V_{0IN}$ )”时，充电控制用 MOSFET 关闭，禁止充电。当电池电压高于“0V 电池充电禁止的电池电压 ( $V_{0IN}$ )”时，可以充电。

**注意：请询问电池供应商，确认所购买的电池是否具备“允许向0V电池充电”的功能，还是“禁止向0V电池充电”的功能。**

**■ 典型应用原理图**

**图 4**

器件标识	典型值	参数范围	单位
R1	1000	510 ~ 1500	Ω
C1	0.1	0.047 ~ 0.220	μF

**表 8**
**注意：**

1. 上述参数有可能不经预告而作更改。
2. 上述IC的原理图以及参数并不作为保证电路工作的依据，请在实际的应用电路上进行充分的实测后再设定参数。

## ■ 时序图

### 1. 过充电保护、充电过流保护

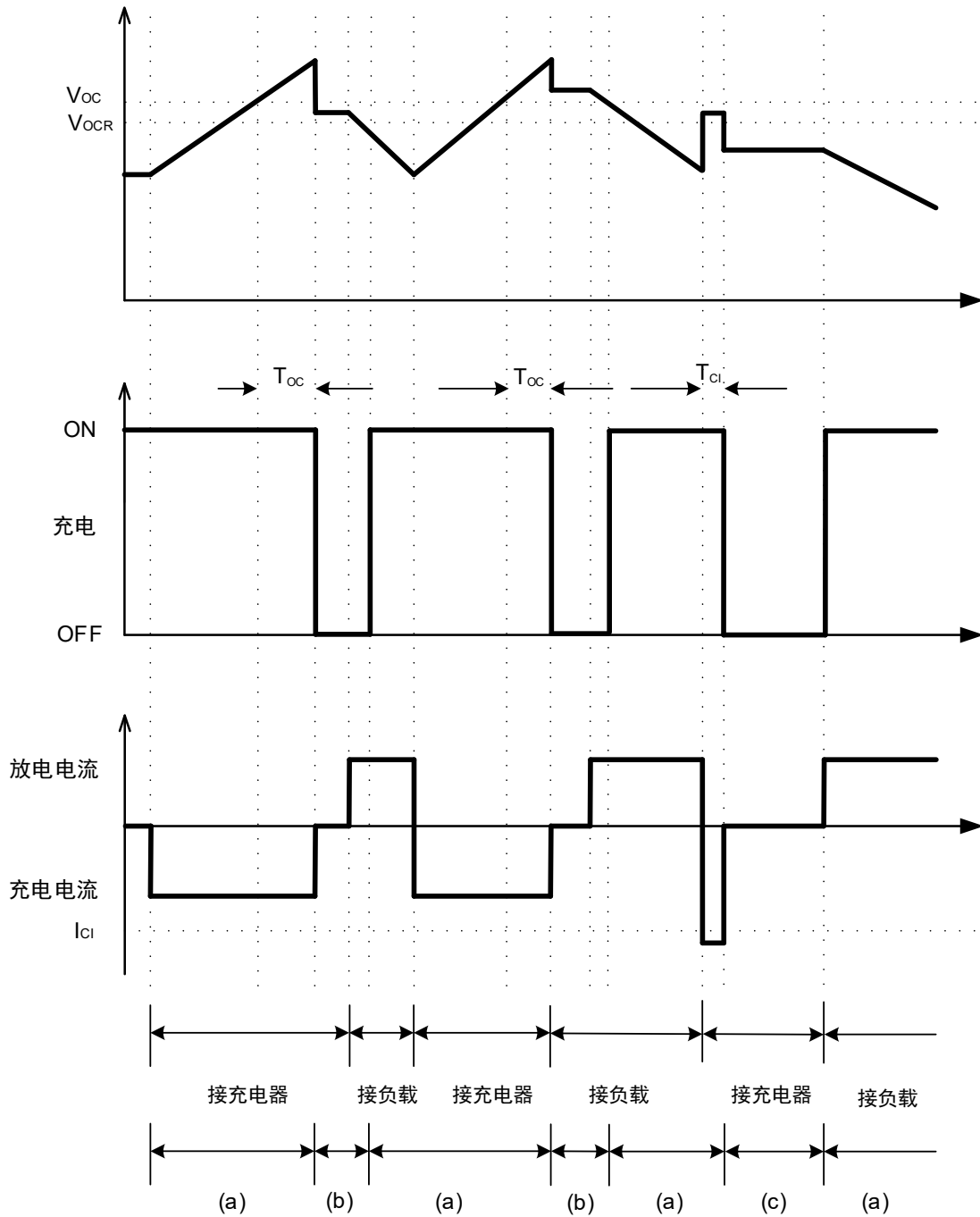


图 5

- (a) 正常工作状态
- (b) 过充电状态
- (c) 充电过流状态

## 2. 过放电保护、放电过流保护

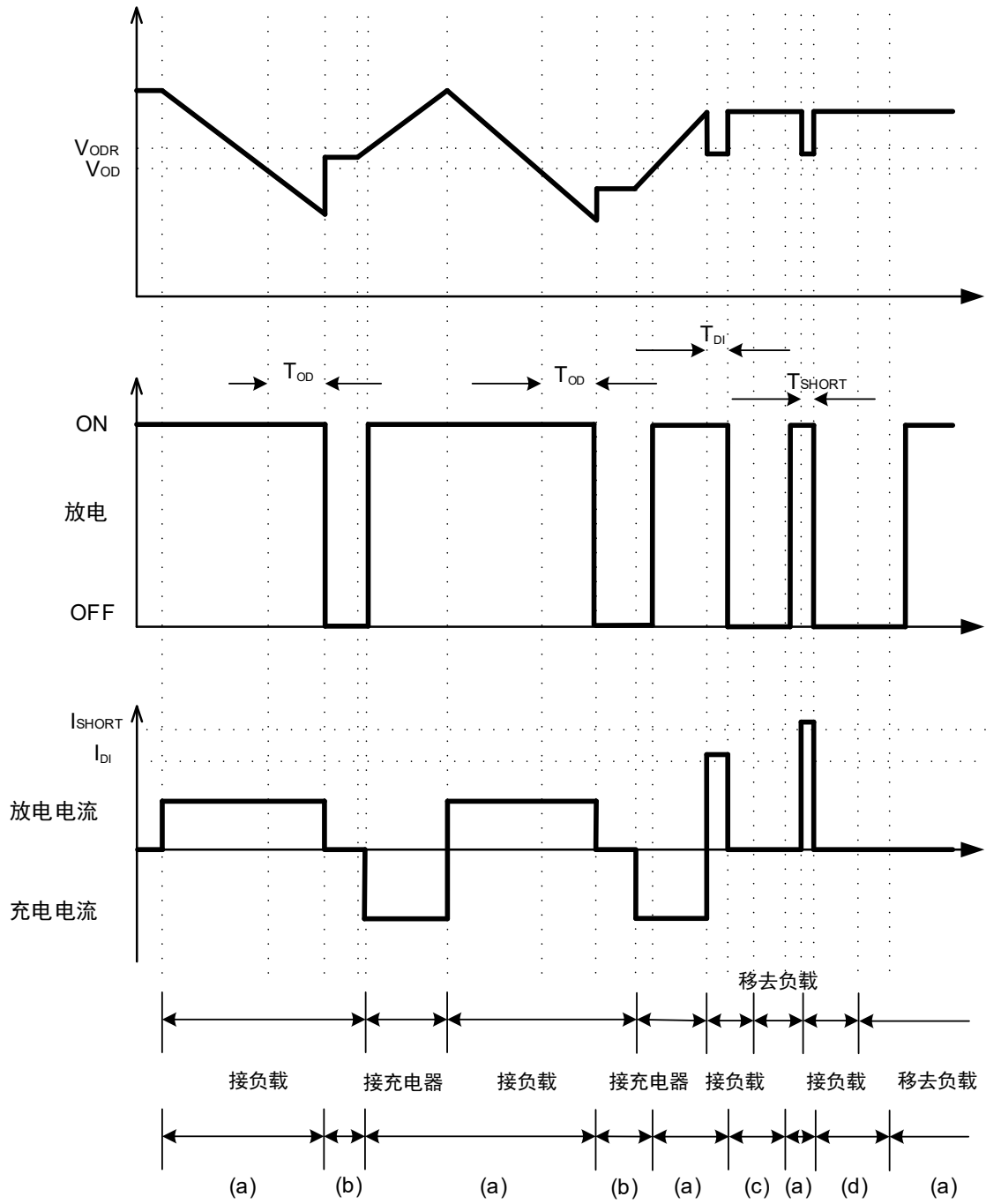
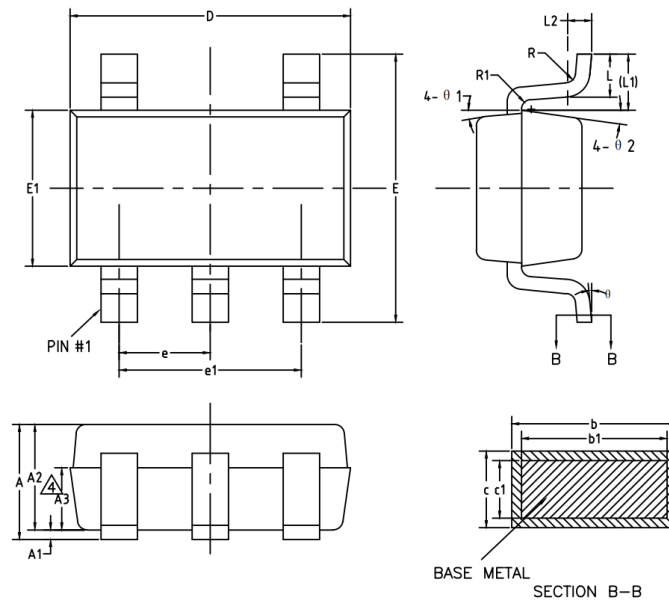


图 6

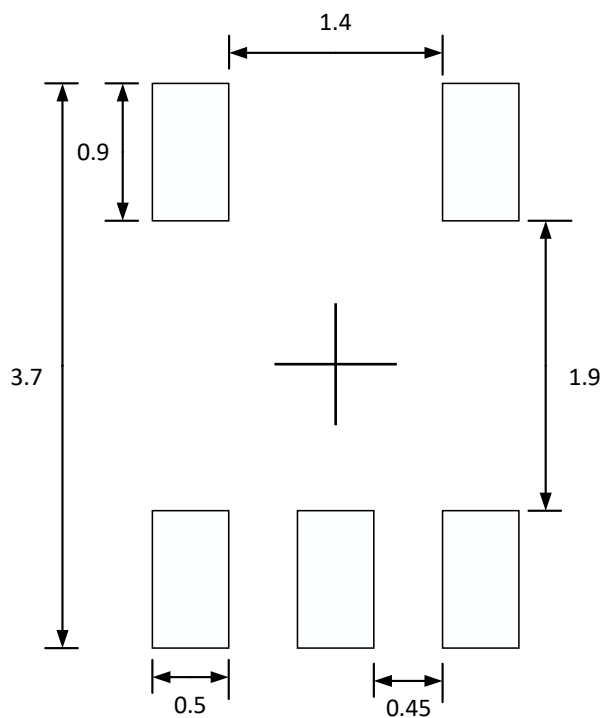
- (a) 正常工作状态
- (b) 过放电状态
- (c) 放电过流状态
- (d) 负载短路状态

**■ 封装信息**

**图 7**

单位: mm

SYMBOL	MIN	NOM	MAX
<b>A</b>	-	-	1.45
<b>A1</b>	0	-	0.15
<b>A2</b>	0.90	1.15	1.30
<b>A3</b>	0.60	0.65	0.70
<b>b</b>	0.39	-	0.49
<b>b1</b>	0.35	0.40	0.45
<b>c</b>	0.08	-	0.22
<b>c1</b>	0.08	0.13	0.20
<b>D</b>	2.70	2.90	3.10
<b>E</b>	2.60	2.80	3.00
<b>E1</b>	1.40	1.60	1.80
<b>e</b>	0.85	0.95	1.05
<b>e1</b>	1.80	1.90	2.00
<b>L1</b>	0.60REF		
<b>L2</b>	0.25BSC		
<b>R</b>	0.10	-	-
<b>R1</b>	0.10	-	0.25
<b>θ</b>	0°	-	8°
<b>θ1</b>	7°	9°	11°
<b>θ2</b>	8°	10°	12°

**表 9**

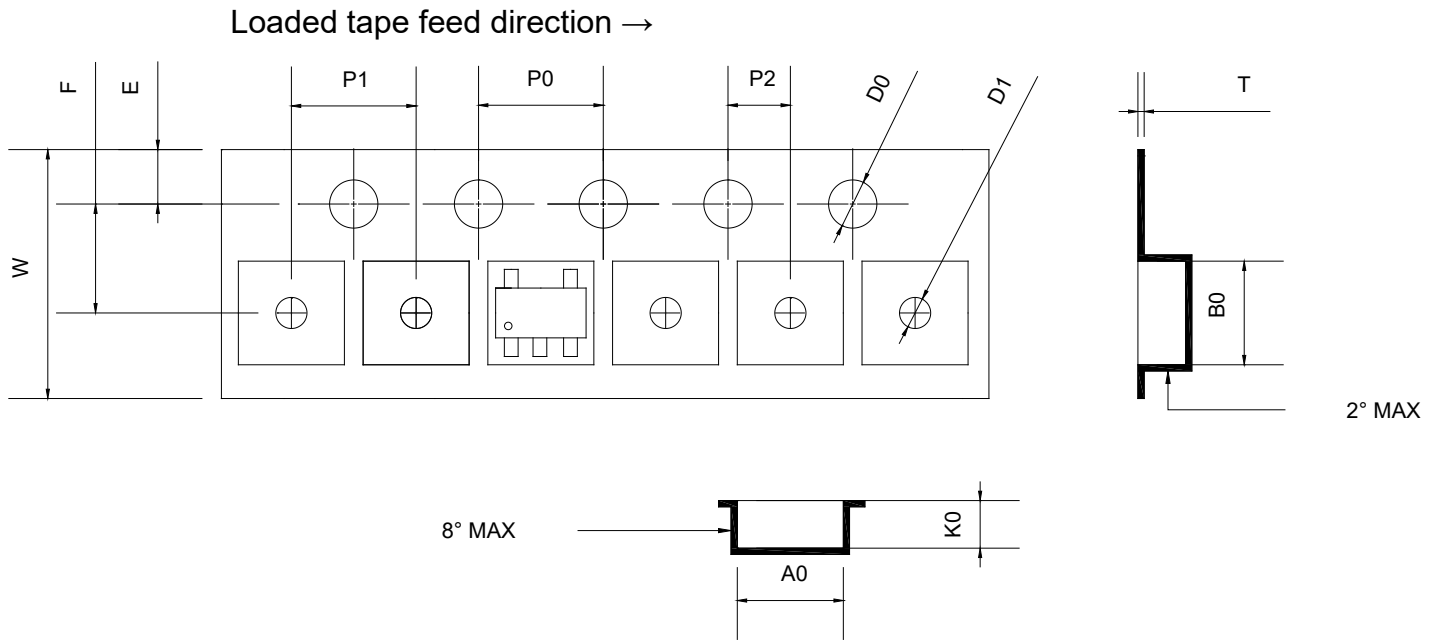
**■ PCB 尺寸推荐**
**SOT23-5**

**图 8**

注意：1.请勿在塑封体下印刷丝网、焊锡，避免产品被顶起。

2.钢网的开口尺寸和开口位置请与焊盘对齐。

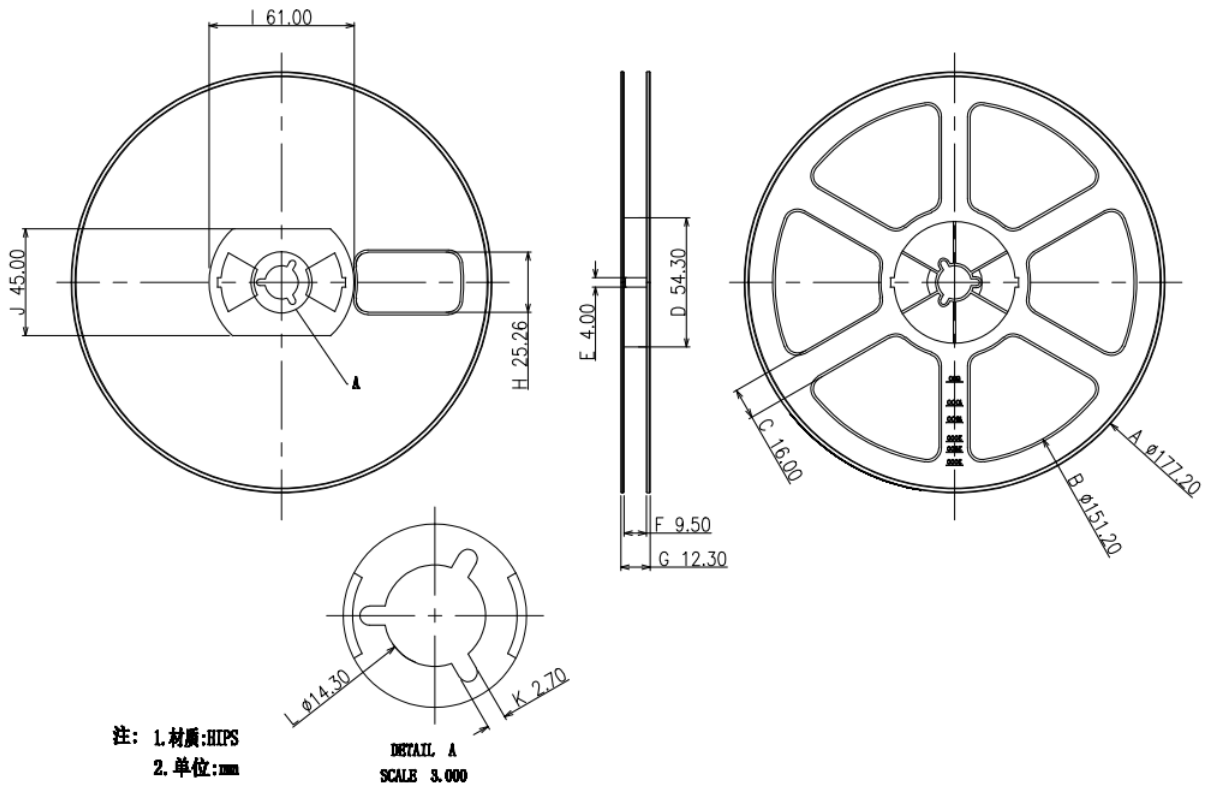
3.请向引脚的前端方向扩展焊盘模式。

4.请勿向封装中间的范围扩大焊盘模式。

**■ 载带信息**

**图 9**

Type	W*P1	Unit
SOT23-5L	8.0*4.0	mm
Item	Specification	Tol. (+/-)
W	8.00	±0.10
F	3.50	±0.05
E	1.75	±0.10
P2	2.00	±0.05
P1	4.00	±0.10
P0	4.00	±0.10
P0*10	40.00	±0.20
D0	1.50	+0.10/-0
D1	1.00	+0.10/-0
T	0.20	±0.05
B0	3.33	±0.10
A0	3.40	±0.10
K0	1.53	±0.10

**表 10**

**■ 卷盘信息**

**图 10**
**■ 包装信息**

卷盘	颗/盘	盘/盒	盒/箱
7"	3000	10	4



## 使用注意事项

1. 本说明书中的内容，随着产品的改进，有可能不经过预告而更改。需要更详细的内容，请与本公司市场部门联系。
2. 本规格书中的电路示例、使用方法等仅供参考，并非保证批量生产的设计，因第三方所有权引发的问题，本公司对此概不承担任何责任。
3. 本规格书在单独应用的情况下，本公司保证它的性能、典型应用和功能符合说明书中的条件。当使用客户的产品或设备时，以上条件我们不作保证，建议客户做充分的评估和测试。
4. 请注意在规格书记载的条件范围内使用产品，请特别注意输入电压、输出电压、负载电流的使用条件，使IC内的功耗不超过封装的容许功耗。对于客户在超出规格书中规定额定值使用产品，即使是瞬间的使用，由此造成的损失，本公司对此概不承担任何责任。
5. 在使用本产品时，请确认使用国家、地区以及用途的法律、法规，测试产品用途的满足能力和安全性能。
6. 本规格书中的产品，未经书面许可，不可用于可能对人体、生命及财产造成损失的设备或装置的高可靠性电路中，例如：医疗器械、防灾器械、车辆器械、车载器械、航空器械、太空器械、核能器械等，亦不得作为其部件使用。本公司指定用途以外使用本规格书记载的产品而导致的损害，本公司对此概不承担任何责任。
7. 本公司一直致力于提高产品的质量及可靠性，但所有的半导体产品都有一定的概率发生失效。为了防止因本产品的概率性失效而导致的人身事故、火灾事故、社会性损害等，请客户对整个系统进行充分的评价，自行负责进行冗余设计、防止火势蔓延措施、防止误工作等安全设计，可以避免事故的发生。
8. 本产品在一般的使用条件下，不会影响人体健康，但因含有化学物质和重金属，所以请不要将其放入口中。另外，封装和芯片的破裂面可能比较尖锐，徒手接触时请注意防护，以免受伤等。
9. 废弃本产品时，请遵守使用国家和地区的法令，合理地处理。
10. 本规格书中内容，未经本公司许可，严禁用于其它目的的转载或复制。